

**TOSHIBA**

Leading Innovation &gt;&gt;&gt;

# AC-DCコンバータ用CCM方式PFC制御IC TB6818FG

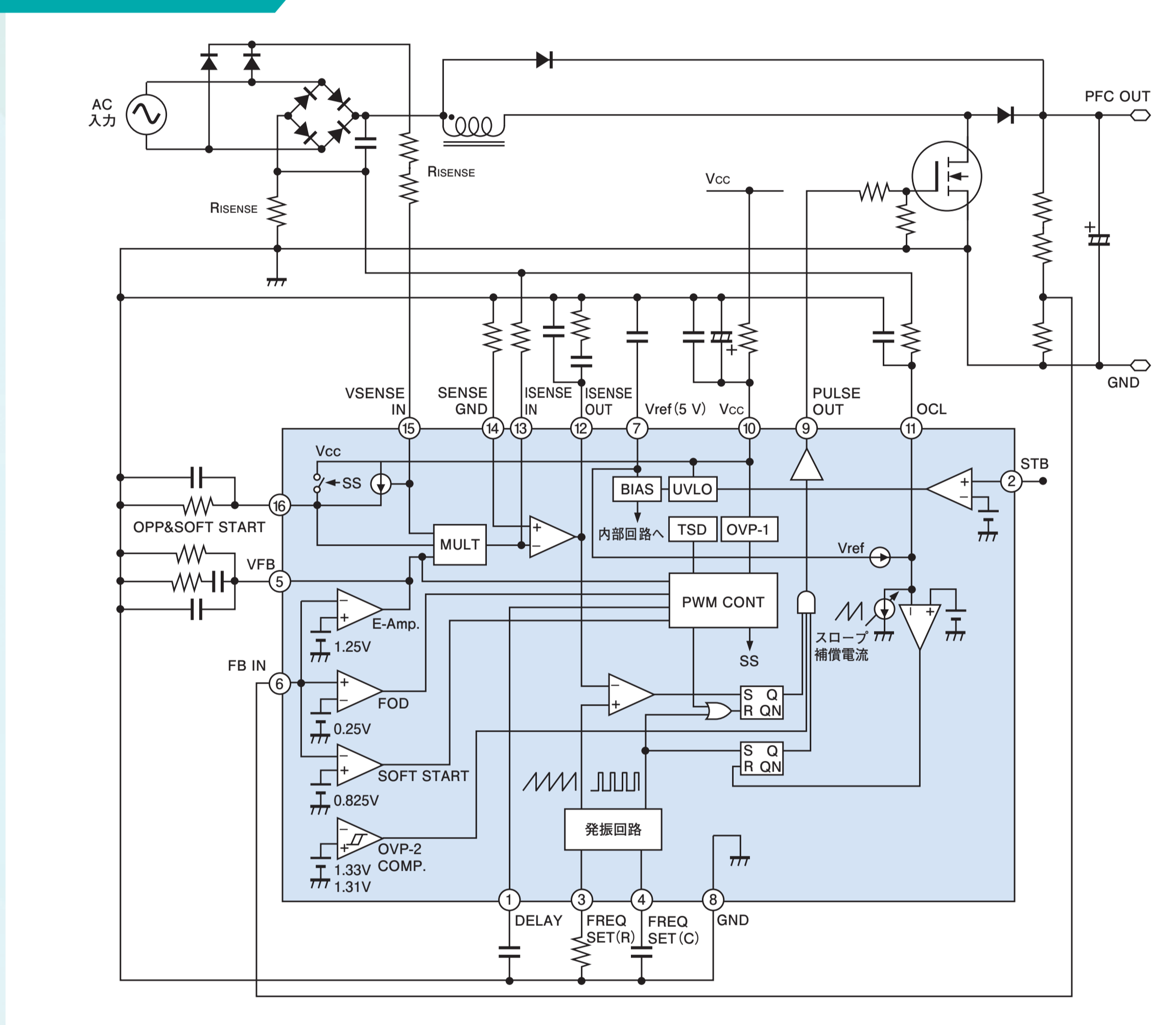
## Continuous-Conduction Mode type Power Factor Correction

### PFCトランス音鳴り防止を実現

#### 特長

- 動作電圧範囲：  
8.4 V (Min) ~ 26 V (Max)
- 起動電圧：10.0 V (Typ.)
- 起動時のパルス出力ミュート機能
- PFCトランス音鳴り対策
- 最大ドライブ電流：1.0 A (Typ.)
- スタンバイモード時、消費電流は  
250  $\mu$ A (Typ.)
- AC瞬間停止時の動作保持機能
- 各種保護回路を内蔵
  - ◆ 入力過電圧保護 (OVP-1)
  - ◆ 出力過電圧保護 (OVP-2)
  - ◆ UVLO
  - ◆ フィードバックループオープン  
検出 (FOD)
  - ◆ TSD

#### ブロック図



#### ラインアップ計画

品番	動作電圧 (V)	パッケージ	制御方式	ステータス
TB6818FG	8~26	SSOP16/DIP16	CCM	開発中
TB6819FG	10~25	SOP8/DIP8	CRM	企画中
TB6820FG	TBD	SSOP16	CRM+PWM	企画中

#### MOSFETs for PFC

#### ラインアップ

品番	絶対最大定格		R <sub>DS(ON)</sub> Max (m $\Omega$ )	Q <sub>g</sub> typ. (nC)	C <sub>iss</sub> typ. (pF)	パッケージ	シリーズ
	V <sub>DS</sub> (V)	I <sub>D</sub> (A)	V <sub>GS</sub> = 10 V				
TK12A60D	600	12	0.55	38	1800	TO-220SIS	$\pi$ -MOSVII
TK13A60D		13	0.43	40	2300	TO-220SIS	
TK12A60U						TO-220SIS	
TK12D60U		12	0.4	14	720	TO-220W	DTMOSII
TK12J60U						TO-3P(N)	
TK15A60U						TO-220SIS	
TK15D60U		15	0.3	17	950	TO-220W	
TK15J60U						TO-3P(N)	
TK20A60U						TO-220SIS	
TK20D60U		20	0.19	27	1470	TO-220W	
TK20J60U					TO-3P(N)		

株式会社 **東芝** セミコンダクター社