

**TOSHIBA**

Leading Innovation &gt;&gt;&gt;

# 新世代高コストパフォーマンス ステッピングモータドライバシリーズ

The new generation high cost performance stepping motor driver series

## 「低価格」+「小型化」+「高耐圧/大電流」を実現する モータドライバ群

BiCDプロセスを採用した、2相バイポーラ駆動方式のステッピングモータドライバです。最大定格で出力耐圧40V、出力電流2.0A、チャージポンプレスを実現。内部VDD用レギュレータを搭載しており、VM単一電源での動作が可能です。

### 特長

- 各種シャットダウン回路（過電流検出回路、過熱検出回路、パワーオンリセット回路）を内蔵
- 励磁モード設定は2相励磁、1-2相励磁及びW1-2相励磁に対応

#### クロックインデコーダ内蔵タイプ

**TB62214FG/FTG/FNG**

開発中

- ◆ クロック入力によりモータを制御
- ◆ モード設定により2相励磁、1-2相励磁及びW1-2相励磁駆動に対応

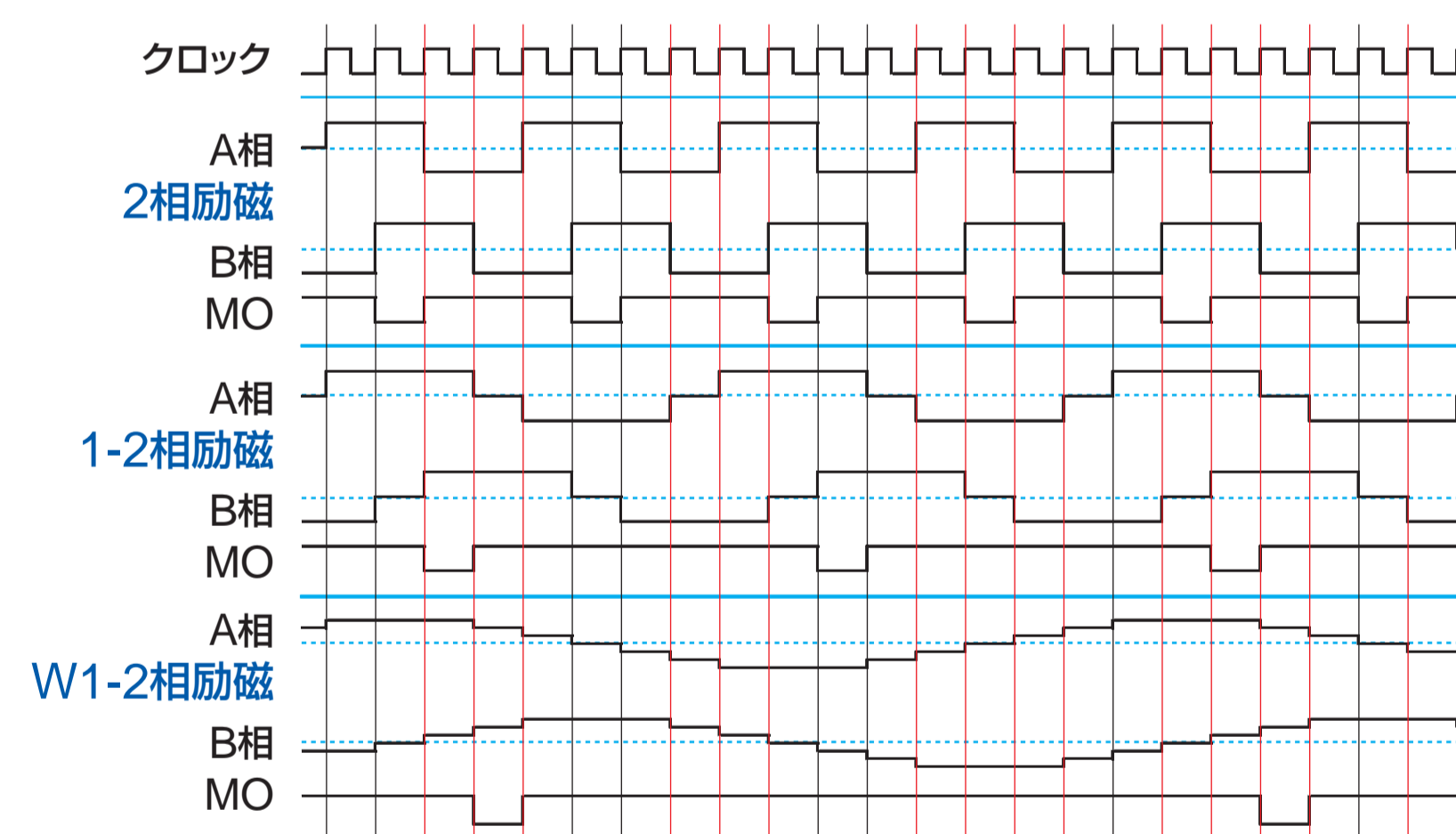
#### Phase入力タイプ

**TB62218FG/FTG/FNG**

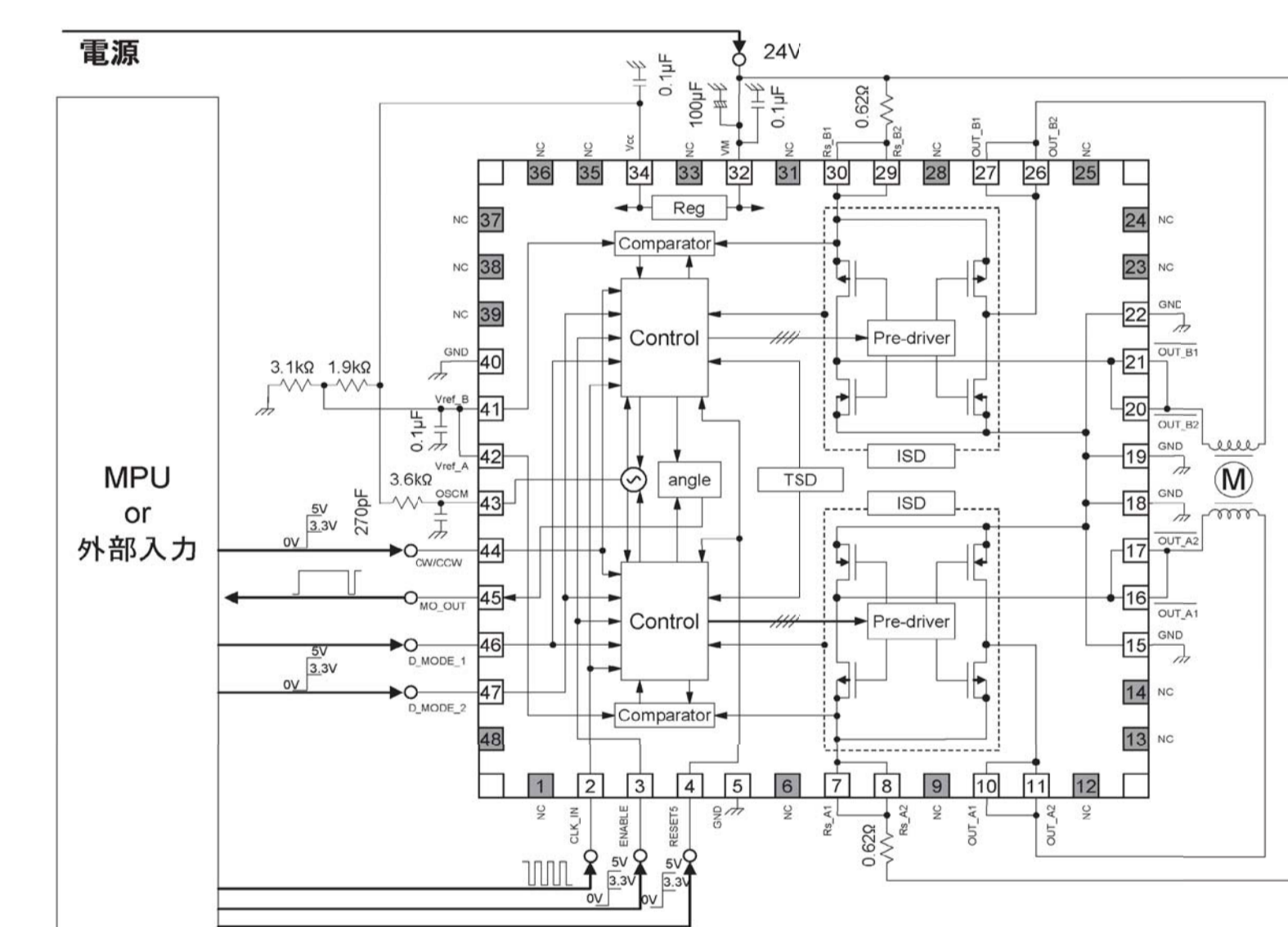
開発中

- ◆ 3線/相の入力により、2相励磁、1-2相励磁及びW1-2相励磁駆動に対応

#### シーケンス (TB62214FG/FTG/FNG)



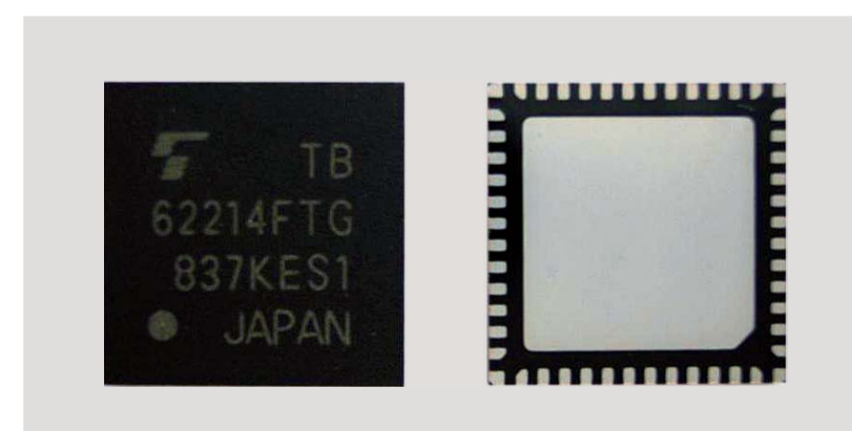
#### アプリケーション回路例 (TB62214FTG)



#### 採用パッケージ

パッケージは  
3種類を用意

省実装スペースに対応



QFN48-P-0707-0.50

半田フロー実装に対応



HSOP28-P-450-0.80

高報熱&amp;実装性重視のパッケージ

開発中  
TB62214FNG  
TB62218FNG

株式会社 **東芝** セミコンダクター社