

車載用32ビットマイコン (TX03/TX04Rシリーズ)

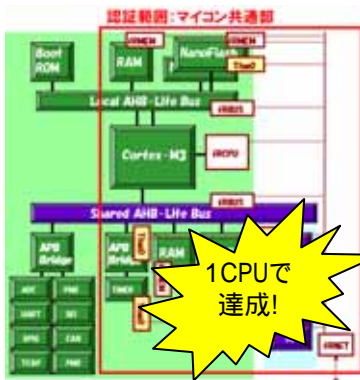
機能安全/SIL3対応の車載用32ビットマイコン“Cortex™-M3搭載”

東芝は、TÜV-SÜDよりIEC61508のSIL3 Technical Report - を取得しました。

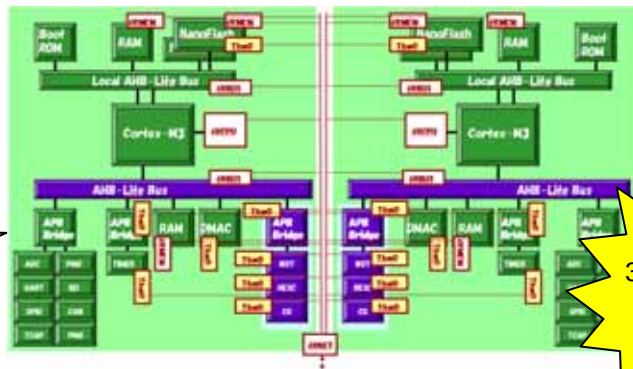
Single CPUでSIL3対応。マルチプロセッサにも適用可能。
ISO26262もスコープ



フェールセーフ構成例



フェールオペレーショナル構成例



モータ制御用車載用32ビットマイコン

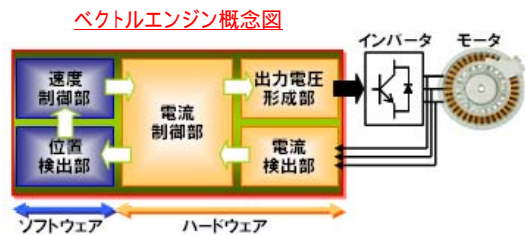
東芝は、独自のモータ制御技術を車載用MCUに適用し、HEV、EV、EPS等の環境改善に寄与する車載応用機器に最適な製品を提供します。

システム簡素化
高速回転 (15000rpm以上)
大幅な効率Up

RDC (デジタル) 内蔵
矩形波エンジン
ベクトル制御エンジン搭載



構成例: モータ制御マイコン



RDC : Resolver Digital Converter
PMD : Programmable Motor Driver

記載されているシステムおよび製品名は、一般に自社の登録商標または商標です。