

# デジタル制御方式降圧型DC-DCコンバータIC TC7750FTG (開発中)

Digital control step down DC-DC Converter

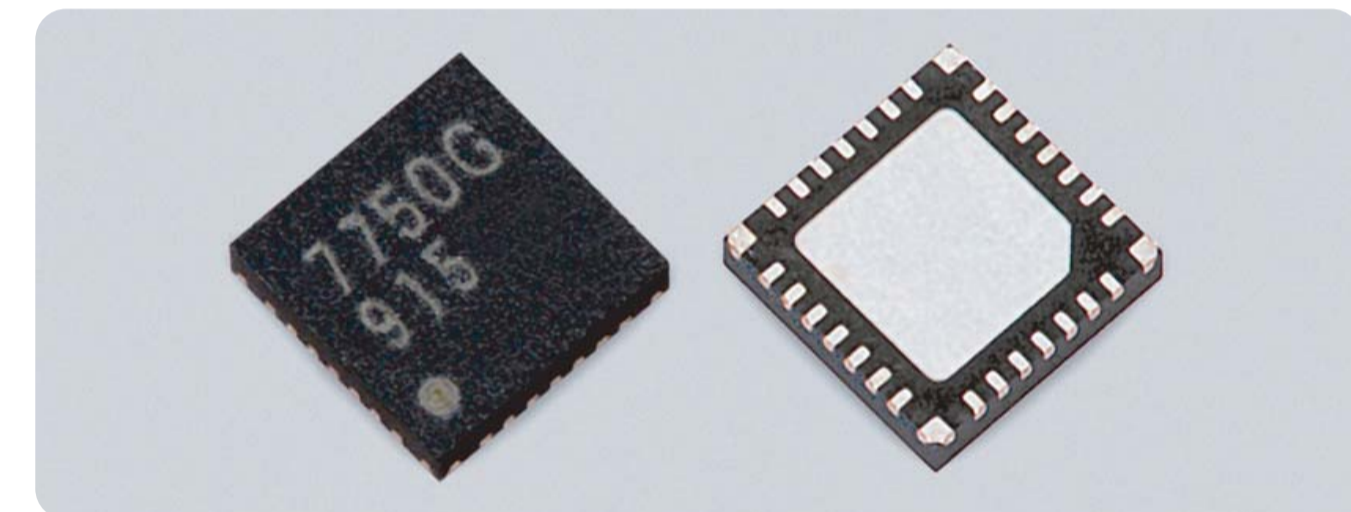
TC7750FTGは、デジタル制御方式を採用した降圧型DC-DCコンバータICです。POLA仕様に準拠したPMBus通信機能を内蔵しています。

## 特長

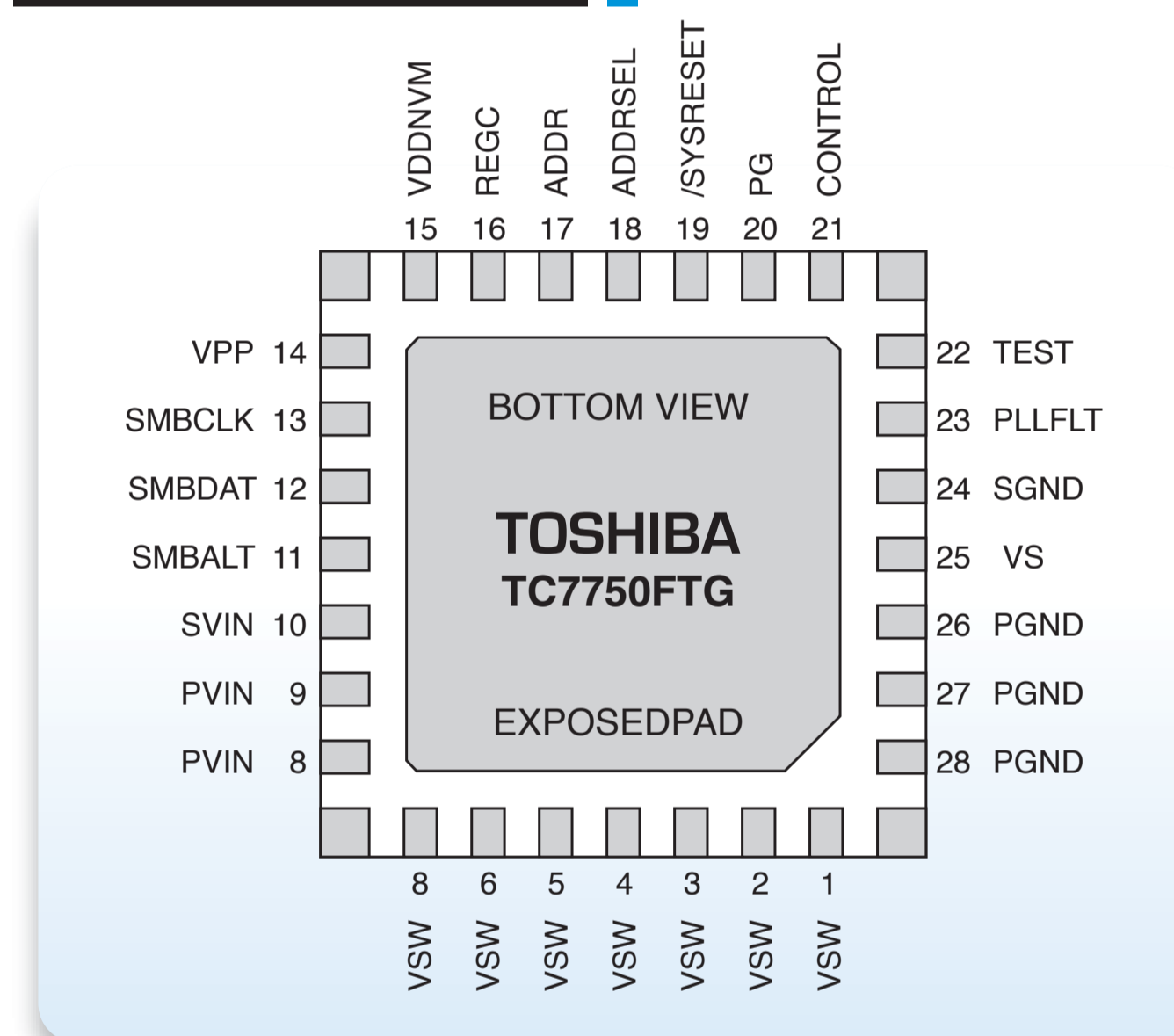
- 入力電圧範囲：2.7 V~5.5 V
- 出力電圧を広範囲に設定可能：0.6 V~VIN-0.3V (0.75 MHz時)
- 出力電流：3.0 A (最大)
- PMBus通信機能内蔵：POLA仕様に準拠
- 検出しきい値をプログラム可能な監視機能
  - ・ しきい値可変出力低電圧検出 (POUVD)
  - ・ しきい値可変出力過電圧検出 (POOVD)
  - ・ しきい値可変出力平均過電流検出 (POOCD)
  - ・ しきい値可変過温度検出 (POTD)
  - ・ しきい値可変入力低電圧検出 (PIUVD)
- 保護シーケンスをプログラム可能な電源保護機能
  - ・ 過温度保護 (OTP)
  - ・ 入力低電圧保護 (PIUVP)
  - ・ 出力ピーク過電流保護 (POOCP)
- 即断2次保護機能
  - ・ サーマルシャットダウン (TSD)
  - ・ 過電流シャットダウン (PISD)
- 同期整流式ドライブ
- 負荷急変による出力電圧ドロップを抑える、ワンショットブースト制御内蔵
- 小型フラットパッケージ：QFN28

## 応用分野

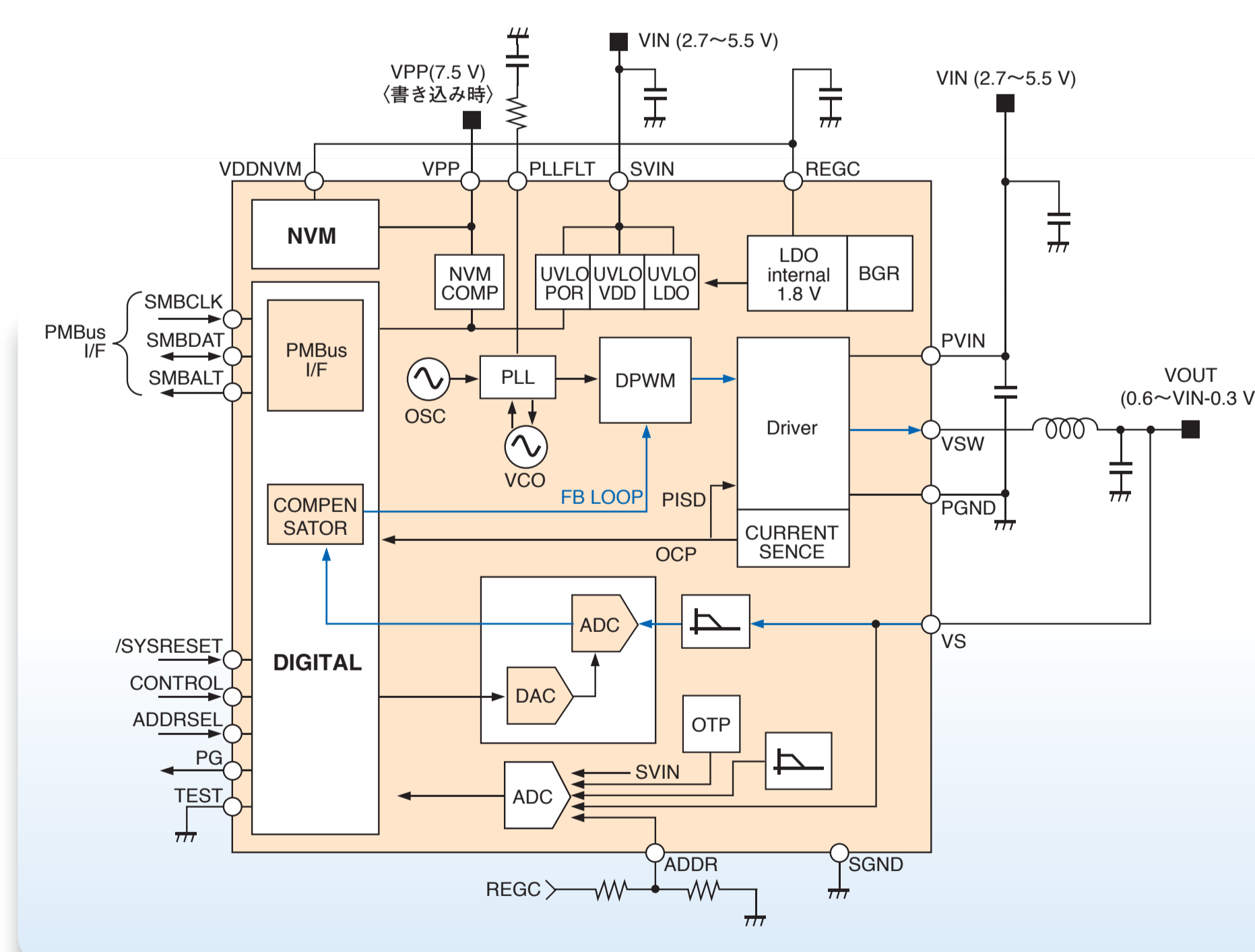
- 各種POL電源 (サーバ、プリンタ etc.)



## 端子配置



## ブロック図



## デジタル制御IC 開発ロードマップ

